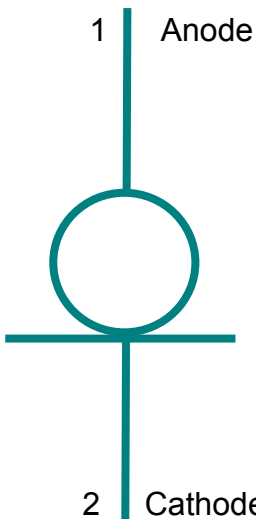
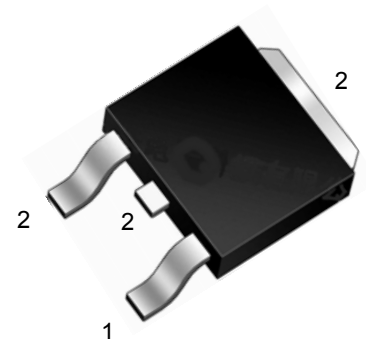


<p>■ 产品特征 交流等效阻抗高 负温度系数 低启动电压 直流等效阻抗低 RoHS产品</p> <p>■ 产品用途 恒流源 限流电路 T5,T8,LED日光灯 LED球泡灯</p>		<b>Package</b>	
		 <p style="text-align: center;"><b>TO-252 (DPAK)</b></p>	
		1: Anode 1: 阳极	2: Cathode 2: 阴极

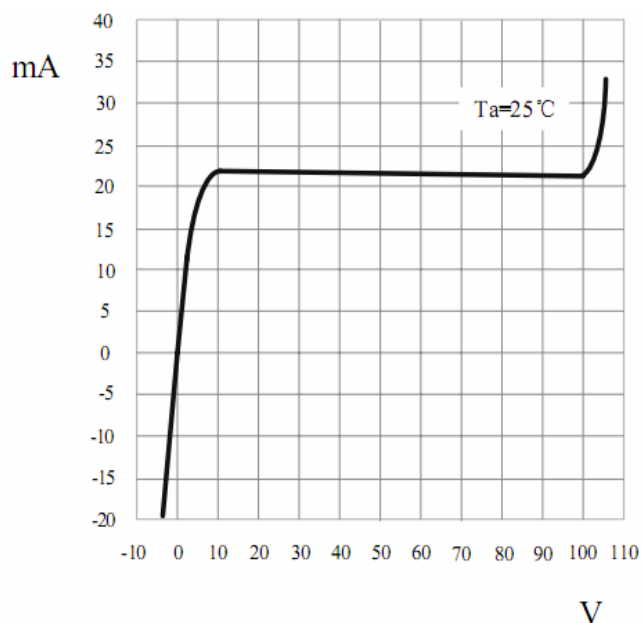
最大额定值 (Ta=25℃)

特性	符号	额定值	单位
击穿电压	$P_{OV}$	90	V
耗散功率	$P_D$	1.5	W
最高结温	$T_j$	125	℃
贮存温度	$T_{stg}$	-40~125	
热阻	$R_{\theta jc}$	65	℃/W
结温	$T_J$	150	℃

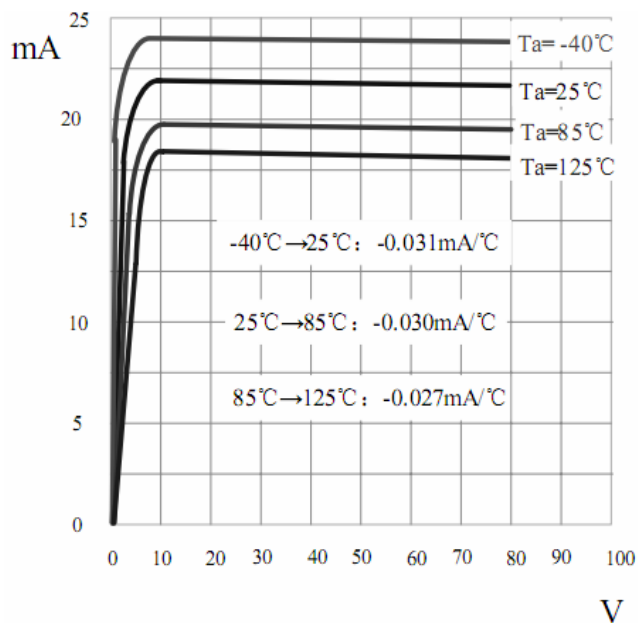
电特性 (Ta=25℃)

器件型号	恒定电流 (Ip) (mA)			开启电压 (V <sub>K</sub> ) (V)	
	Min	Typ	Max	Max	Typ
<b>2H1002A4</b>	20	22	25	8	4.5
	25	27	30	8	4.5
	30	32	35	8	4.5
	35	37	40	8	4.5
	40	42	45	8	4.5

图一：典型输出特性曲线 (V-I)



图二：典型温度特性曲线



## 应用电路

CRD适用于LED驱动电路

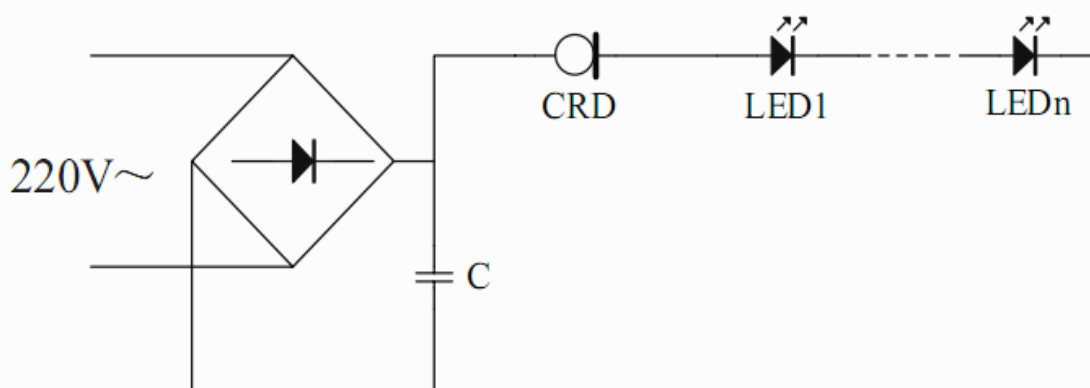
特点:

- 高效率、低功耗
- 线路简单、比起限流电阻来控制稳定电流更好，LED亮度更高、闪烁减少且发光稳定。

1、LED点灯回路的设计，决定连接LED灯的数量

{ 电源电压的最大值 (含误差) AC(V) × 1.414 - CRD的最高使用电压Vmax } ÷ LED的VF = LED的最低数量

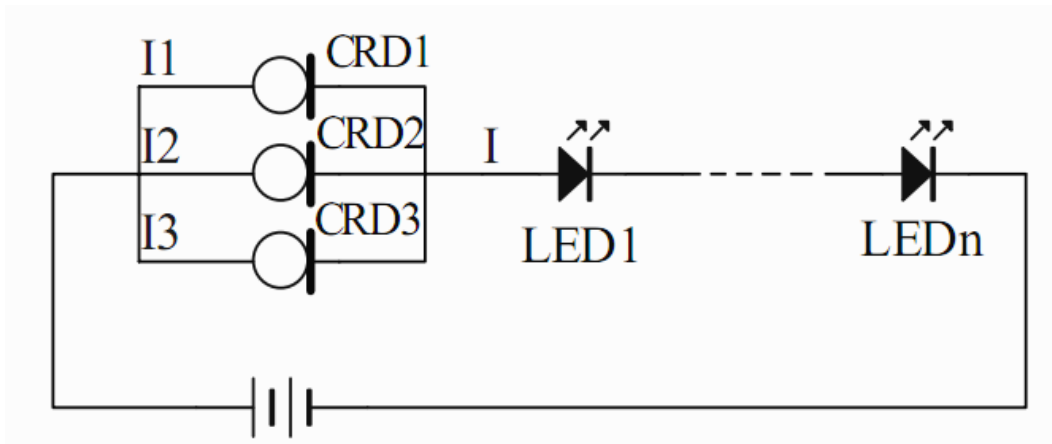
{ 电源电压的最小值 (含误差) AC(V) × 1.414 - CRD的最低使用电压Vk } ÷ LED的VF = LED的最多数量



## 2、CRD并联使用

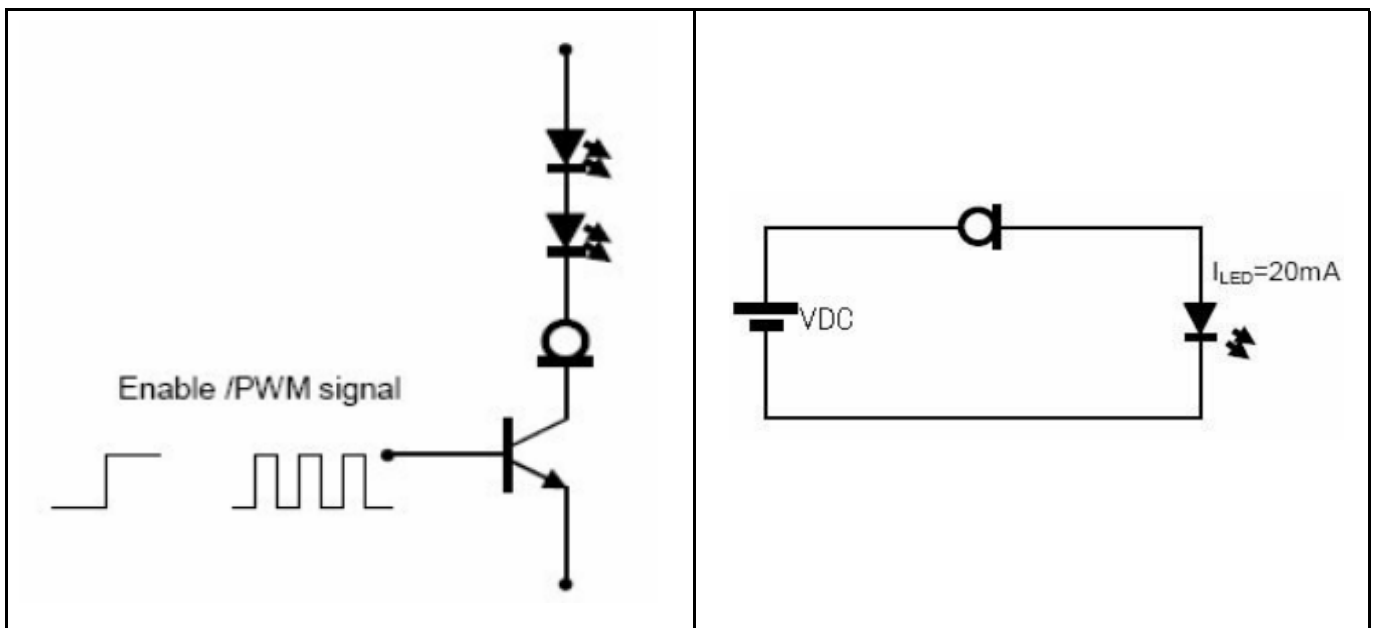
同一电流值的CRD并联使用，得到倍流的效果。

此时恒流管的开启电压为最大的开启电压，动态电阻相对减少。

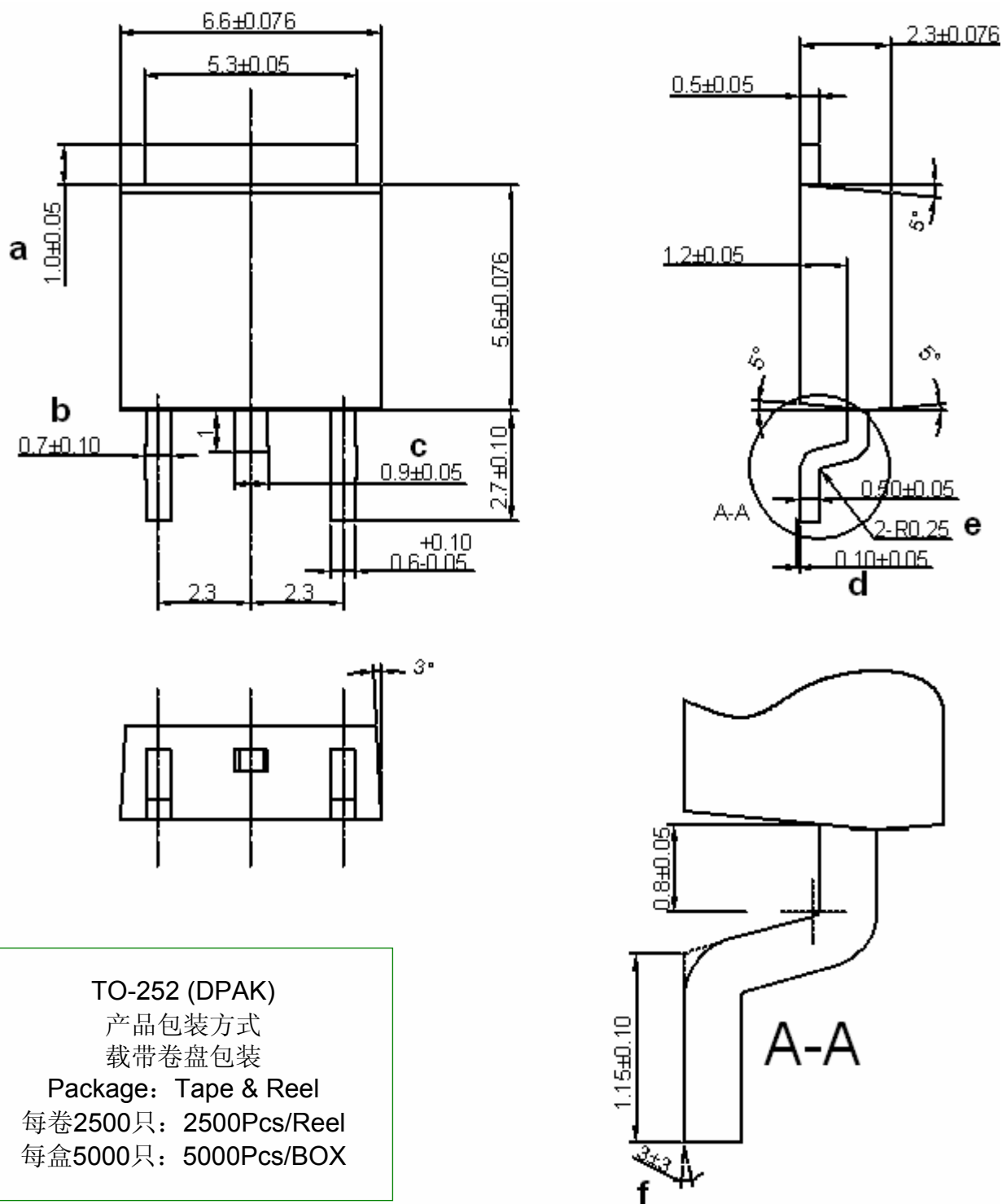


## 3、LED驱动（可调光控制）

## 4、LED驱动（直流电流）



PACKAGE DIMENSIONS TO-252 (DPAK) 单位: mm



TO-252 (DPAK)

产品包装方式

载带卷盘包装

Package: Tape & Reel

每卷2500只: 2500Pcs/Reel

每盒5000只: 5000Pcs/BOX

版本信息

2013-09-01, HAOHAI™ Product Data-TR1.0



经中华人民共和国工商行政管理总局商标局批准  
HAOHAI 图案、字母、均为我公司正式注册商标，仿冒、盗用均属侵权，违法必究！

## 深圳市浩海电子有限公司

SHENZHEN HAOHAI ELECTRONICS CO., LTD.

2 floor(whole floor), BAOXIN Building. 0 Lane on the 8th. Yufeng Garden.  
82 District. BAOAN District, Shenzhen City, Guangdong Province, China.

中國 廣東省 深圳市 寶安區 82区 裕豐花園 零巷8號 寶馨樓 二楼 (全层)

公司电话 TEL: +86-755-29955080、29955081、29955082、29955083

总机八线 29955090、29955091、29955092、29955093

FAX: +86-755-27801767

E-mail: kkg@kkg.com.cn

产品主页: <http://www.szhhe.com>

<http://www.kkg.com.cn>