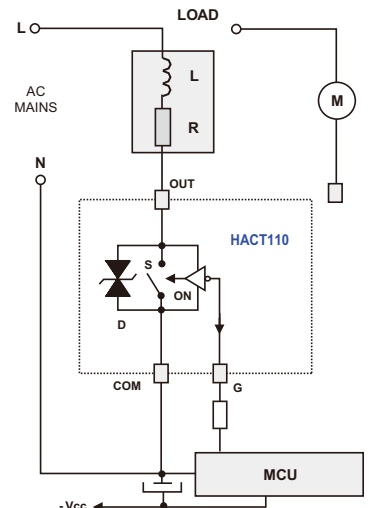
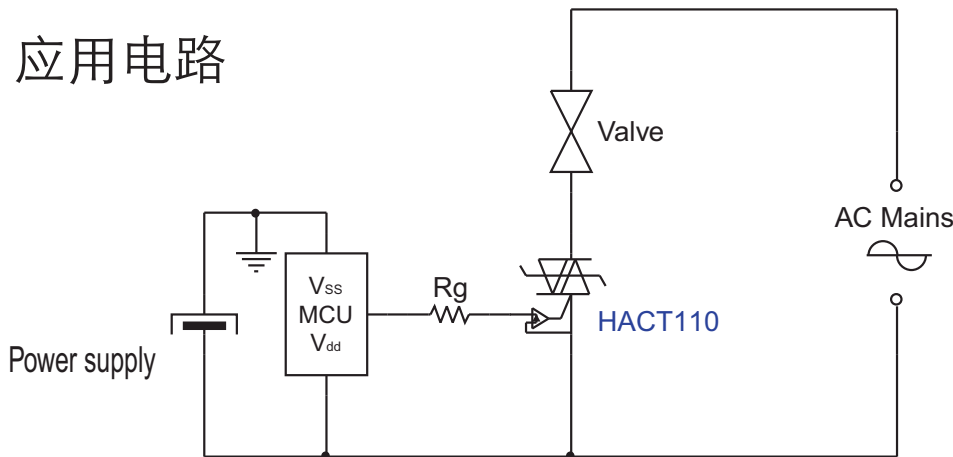


## HACT110 - HATC850 交流开关

瞬态抑制型、过压保护交流开关，采用过压保护技术，适应欧盟安规新标准，过压保护电路技术，满足IEC61000-4-5浪涌电流，抗干扰能力强，静态 $dV/dt \geq 500V/\mu S$ 。广泛应用于交流开关、静态开关、工业控制系统、驱动低功耗、高电感或电阻负载、继电器、电磁阀、适配器、门锁、风机、泵、微电机等产品。

型号 Product Model	封装 Package	主要参数				可代替同类产品
		$I_{T(RMS)}$	$V_{DRM}/V_{RRM}$	$I_{GT}$	$V_{GT}$	
HACT110-1000A	TO-92	1A	$\geq 1000V$	$\leq 10mA$	$\leq 1.5V$	代替 ACS108-6SA系列
HACT110-1200A		1A	$\geq 1200V$	$\leq 10mA$	$\leq 1.5V$	代替 ACS108-8SA系列
HACT210-1000A		2A	$\geq 1000V$	$\leq 10mA$	$\leq 1.5V$	代替 ACS108-6SA系列
HACT210-1200A		2A	$\geq 1200V$	$\leq 10mA$	$\leq 1.5V$	代替 ACS108-8SA系列
HACT210-1000S	SOT-223	2A	$\geq 1000V$	$\leq 10mA$	$\leq 1.5V$	代替 ACS108-6SA系列
HACT210-1200S		2A	$\geq 1200V$	$\leq 10mA$	$\leq 1.5V$	代替 ACS108-8SA系列
HACT210-1000U	I-PAK TO-251	2A	$\geq 1000V$	$\leq 10mA$	$\leq 1.5V$	代替 ACS108-6SA系列
HACT210-1200U		2A	$\geq 1200V$	$\leq 10mA$	$\leq 1.5V$	代替 ACS108-8SA系列
HACT210-1000D	D-PAK TO-252	2A	$\geq 1000V$	$\leq 10mA$	$\leq 1.5V$	代替 ACS108-6SA系列
HACT210-1200D		2A	$\geq 1200V$	$\leq 10mA$	$\leq 1.5V$	代替 ACS108-8SA系列
HACT405-1000F	TO-220F	4A	$\geq 1000V$	$\leq 5mA$	$\leq 1.5V$	代替 ACS4----系列
HACT405-1200F		4A	$\geq 1200V$	$\leq 5mA$	$\leq 1.5V$	代替 ACS4----系列
HACT410-1000F		4A	$\geq 1000V$	$\leq 10mA$	$\leq 1.5V$	代替 ACS4----系列
HACT410-1200F		4A	$\geq 1200V$	$\leq 10mA$	$\leq 1.5V$	代替 ACS4----系列
HACT435-1000F		4A	$\geq 1000V$	$\leq 35mA$	$\leq 1.5V$	代替 ACS4----系列
HACT435-1200F		4A	$\geq 1200V$	$\leq 35mA$	$\leq 1.5V$	代替 ACS4----系列
HACT820-1000F		8A	$\geq 1000V$	$\leq 20mA$	$\leq 1.5V$	代替 ACS8----系列
HACT820-1200F		8A	$\geq 1200V$	$\leq 20mA$	$\leq 1.5V$	代替 ACS8----系列
HACT835-1000F		8A	$\geq 1000V$	$\leq 35mA$	$\leq 1.5V$	代替 ACS8----系列
HACT835-1200F		8A	$\geq 1200V$	$\leq 35mA$	$\leq 1.5V$	代替 ACS8----系列
HACT850-1000F		8A	$\geq 1000V$	$\leq 50mA$	$\leq 1.5V$	代替 ACS8----系列
HACT850-1200F		8A	$\geq 1200V$	$\leq 50mA$	$\leq 1.5V$	代替 ACS8----系列

### 应用电路



SCR-Thyristor 可控硅-晶闸管元件 SCRs and TRIACs (本年度主打产品)

3-Quadrant TRIACs High Voltage 三象限、特制高压双向可控硅 ( $I_{GT}$  &  $V_{GT}$  ALL) Hi-Com Triacs

型号 Product Model	封装 Package	主要参数				可代替同类产品
		$I_{T(RMS)}$	$V_{DRM}/V_{RRM}$	$I_{GT}$	$V_{GT}$	
T405/T410/T435-H T405/T410/T435-B T405/T410/T435-T T405/T410/T435-W T805/T810/T835-H T805/T810/T835-B T805/T810/T835-T T805/T810/T835-W	TO-251 TO-252 TO-220AB TO-220FP	4A to 8A	$\geq 600V$ to $\geq 800V$	$\leq 5mA$ $\leq 10mA$ $\leq 35mA$	$\leq 1.3V$	代替 BTA204U--系列 BTA208S--系列 BTA208X--系列
BTA12-1200BW	TO-220AB	12A	$\geq 1200V$	$\leq 35mA$	$\leq 1.3V$	代替BTA212-B/BTA312-C
BTA16-1200BW	TO-220AB	16A	$\geq 1200V$	$\leq 35mA$	$\leq 1.3V$	代替BTA216-B/BTA316-C
BTA20-1200BW	TO-220AB	20A	$\geq 1200V$	$\leq 35mA$	$\leq 1.5V$	代替 BTA140--B系列
BTA24-1200BW	TO-220AB	25A	$\geq 1200V$	$\leq 35mA$	$\leq 1.3V$	代替 BTA225--B系列
BTA26-1200BW	TOP3	25A	$\geq 1200V$	$\leq 35mA$	$\leq 1.3V$	代替 BTA225--B系列
BTA41-1200BW	TOP3	40A	$\geq 1200V$	$\leq 35mA$	$\leq 1.3V$	3Q-TRIACs, Insulated
BTA41-1600BW	TOP3	40A	$\geq 1600V$	$\leq 35mA$	$\leq 1.3V$	3Q-TRIACs, Insulated
BTA41-1200BWF	TO-3PF	40A	$\geq 1200V$	$\leq 35mA$	$\leq 1.3V$	全塑封 3Q-TRIACs
BTA41-1600BWF	TO-3PF	40A	$\geq 1600V$	$\leq 35mA$	$\leq 1.3V$	全塑封 3Q-TRIACs
BTA60-1200BW	TO-275	60A	$\geq 1200V$	$\leq 50mA$	$\leq 1.3V$	3Q-TRIACs, Insulated
BTA60-1600BW	TO-275	60A	$\geq 1600V$	$\leq 50mA$	$\leq 1.3V$	3Q-TRIACs, Insulated
BTA60-1800BW	TO-275	60A	$\geq 1800V$	$\leq 50mA$	$\leq 1.3V$	3Q-TRIACs, Insulated
BTB60-1600BW	TO-247AA	60A	$\geq 1600V$	$\leq 50mA$	$\leq 1.3V$	超级247:3Q-TRIACs
BTA80-1200BW	TO-275	80A	$\geq 1200V$	$\leq 50mA$	$\leq 1.3V$	3Q-TRIACs, Insulated
BTA80-1600BW	TO-275	80A	$\geq 1600V$	$\leq 50mA$	$\leq 1.3V$	3Q-TRIACs, Insulated
BTA80-1800BW	TO-275	80A	$\geq 1800V$	$\leq 50mA$	$\leq 1.3V$	3Q-TRIACs, Insulated
BTB80-1600BW	TO-247AA	80A	$\geq 1600V$	$\leq 50mA$	$\leq 1.3V$	超级247:3Q-TRIACs
BTA100-1200BW	TO-275	100A	$\geq 1200V$	$\leq 50mA$	$\leq 1.3V$	3Q-TRIACs, Insulated
BTA100-1600BW	TO-275	100A	$\geq 1600V$	$\leq 50mA$	$\leq 1.3V$	3Q-TRIACs, Insulated
BTA100-1800BW	TO-275	100A	$\geq 1800V$	$\leq 50mA$	$\leq 1.3V$	3Q-TRIACs, Insulated

SCR-Thyristor 可控硅-晶闸管元件 SCRs and TRIACs (本年度主打产品)

TRIACs High Voltage 四象限、特制高压双向可控硅 ( $I_{GT}1\sim3, V_{GT}1\sim3$ )

型号 Product Model	封装 Package	主要参数				可代替同类产品
		$I_{T(RMS)}$	$V_{DRM}/V_{RRM}$	$I_{GT}$	$V_{GT}$	
BTA12-800B	TO-220AB	12A	$\geq 800V$	$\leq 35mA$	$\leq 1.3V$	TRIACs, Insulated
BTA12-1000B	TO-220AB	12A	$\geq 1000V$	$\leq 35mA$	$\leq 1.3V$	TRIACs, Insulated
BTA16-800B	TO-220AB	16A	$\geq 800V$	$\leq 35mA$	$\leq 1.3V$	TRIACs, Insulated
BTA16-1000B	TO-220AB	16A	$\geq 1000V$	$\leq 35mA$	$\leq 1.3V$	TRIACs, Insulated
BTA16-1200B	TO-220AB	16A	$\geq 1200V$	$\leq 35mA$	$\leq 1.3V$	TRIACs, Insulated
BTA20-800B	TO-220AB	20A	$\geq 800V$	$\leq 35mA$	$\leq 1.5V$	TRIACs, Insulated
BTA20-1000B	TO-220AB	20A	$\geq 1000V$	$\leq 35mA$	$\leq 1.5V$	TRIACs, Insulated
BTA20-1200B	TO-220AB	20A	$\geq 1200V$	$\leq 35mA$	$\leq 1.5V$	TRIACs, Insulated
BTA24-800B	TO-220AB	25A	$\geq 800V$	$\leq 35mA$	$\leq 1.3V$	TRIACs, Insulated
BTA24-1000B	TO-220AB	25A	$\geq 1000V$	$\leq 35mA$	$\leq 1.3V$	TRIACs, Insulated
BTA24-1200B	TO-220AB	25A	$\geq 1200V$	$\leq 35mA$	$\leq 1.3V$	TRIACs, Insulated
BTA25-800B	RD-91	25A	$\geq 800V$	$\leq 50mA$	$\leq 1.3V$	TRIACs, Insulated
BTA25-1000B	RD-91	25A	$\geq 1000V$	$\leq 50mA$	$\leq 1.3V$	TRIACs, Insulated
BTA25-1200B	RD-91	25A	$\geq 1200V$	$\leq 50mA$	$\leq 1.3V$	TRIACs, Insulated
BTA26-800B	TOP3	25A	$\geq 800V$	$\leq 50mA$	$\leq 1.3V$	TRIACs, Insulated
BTA26-1000B	TOP3	25A	$\geq 1000V$	$\leq 50mA$	$\leq 1.3V$	TRIACs, Insulated
BTA26-1200B	TOP3	25A	$\geq 1200V$	$\leq 50mA$	$\leq 1.3V$	TRIACs, Insulated
BTA26-1600B	TOP3	25A	$\geq 1200V$	$\leq 50mA$	$\leq 1.3V$	TRIACs, Insulated
BTA40-700B	RD-91	40A	$\geq 700V$	$\leq 60mA$	$\leq 1.3V$	TRIACs, Insulated
BTA40-800B	RD-91	40A	$\geq 800V$	$\leq 60mA$	$\leq 1.3V$	TRIACs, Insulated
BTA40-1000B	RD-91	40A	$\geq 1000V$	$\leq 60mA$	$\leq 1.3V$	TRIACs, Insulated
BTA40-1200B	RD-91	40A	$\geq 1200V$	$\leq 60mA$	$\leq 1.3V$	TRIACs, Insulated
BTA41-800B	TOP3	40A	$\geq 800V$	$\leq 50mA$	$\leq 1.3V$	TRIACs, Insulated
BTA41-1000B	TOP3	40A	$\geq 1000V$	$\leq 50mA$	$\leq 1.3V$	TRIACs, Insulated
BTA41-1200B	TOP3	40A	$\geq 1200V$	$\leq 50mA$	$\leq 1.3V$	TRIACs, Insulated
BTA41-1600B	TOP3	40A	$\geq 1600V$	$\leq 50mA$	$\leq 1.3V$	TRIACs, Insulated
BTA80-1600B	TOP4	80A	$\geq 1600V$	$\leq 80mA$	$\leq 1.5V$	TRIACs, Insulated
BTA100-1600B	TOP4	100A	$\geq 1600V$	$\leq 80mA$	$\leq 1.5V$	TRIACs, Insulated
BTA100-1800B	TOP4	100A	$\geq 1800V$	$\leq 80mA$	$\leq 1.5V$	TRIACs, Insulated

SCRs High Voltage 特制高压单向可控硅、绝缘型高压单向可控硅、反向阻断高压单向可控硅

型号 Product Model	封装 Package	主要参数				可代替同类产品
		$I_{T(RMS)}$	$V_{DRM}/V_{RRM}$	$I_{GT}$	$V_{GT}$	
BT169G	TO-92	1A	$\geq 800V$	$\leq 50\mu A$	$\leq 1.2V$	High Sensitibe SCRs
MCR22-8	TO-92	1.5A	$\geq 600V$	$\leq 50\mu A$	$\leq 1.2V$	High Sensitibe SCRs
HC106D	TO-126	4A	$\geq 400V$	$\leq 60\mu A$	$\leq 1.3V$	High Sensitibe SCRs
HC106M	TO-126	4A	$\geq 600V$	$\leq 60\mu A$	$\leq 1.3V$	High Sensitibe SCRs
HC106DS	TO-252, DPAK	4A	$\geq 400V$	$\leq 60\mu A$	$\leq 1.3V$	SMD High Sensitibe SCRs
HC106MS	TO-252, DPAK	4A	$\geq 600V$	$\leq 60\mu A$	$\leq 1.3V$	SMD High Sensitibe SCRs
MCR8SN	TO-220AB	8A	$\geq 1200V$	$\leq 100\mu A$	$\leq 1.3V$	High Sensitibe SCRs
MCR25N	TO-220AB	25A	$\geq 1000V$	$\leq 30mA$	$\leq 1.3V$	High Sensitibe SCRs
HBVQ25R	TO-220AB	25A	$\geq 1000V$	$\leq 35mA$	$\leq 1.3V$	High Voltage SCRs
HBVQ35R	TO-220AB	35A	$\geq 1000V$	$\leq 35mA$	$\leq 1.3V$	High Voltage SCRs
40TPS12	TOP3	40A	$\geq 1200V$	$\leq 40mA$	$\leq 1.3V$	Insulated High Voltage SCRs
40TPS12	TO-247AC	40A	$\geq 1200V$	$\leq 40mA$	$\leq 1.3V$	High Voltage SCRs
40TPS16	TOP3	40A	$\geq 1600V$	$\leq 40mA$	$\leq 1.3V$	Insulated High Voltage SCRs
40TPS16	TO-247AC	40A	$\geq 1600V$	$\leq 40mA$	$\leq 1.3V$	High Voltage SCRs
40TPS18	TO-247AC	40A	$\geq 1800V$	$\leq 40mA$	$\leq 1.3V$	High Voltage SCRs
CS45-16io1	TO-247AD	48A	$\geq 1600V$	$\leq 40mA$	$\leq 1.5V$	Phase Control Thyristor
CS45-18io1	TO-247AD	48A	$\geq 1800V$	$\leq 40mA$	$\leq 1.5V$	Phase Control Thyristor
CS50-16io1	TO-247AD	50A	$\geq 1600V$	$\leq 80mA$	$\leq 1.5V$	Phase Control Thyristor
CS50-18io1	TO-247AD	50A	$\geq 1800V$	$\leq 80mA$	$\leq 1.5V$	Phase Control Thyristor
CS56-16io1	TO-247AD	56A	$\geq 1600V$	$\leq 80mA$	$\leq 1.5V$	Phase Control Thyristor
CS56-18io1	TO-247AD	56A	$\geq 1800V$	$\leq 80mA$	$\leq 1.5V$	Phase Control Thyristor
CS60-16io1	TO-247AA	60A	$\geq 1600V$	$\leq 100mA$	$\leq 1.5V$	Phase Control Thyristor
CS60-18io1	TO-247AA	60A	$\geq 1800V$	$\leq 100mA$	$\leq 1.5V$	Phase Control Thyristor
CS70-16io1	TO-247AA	70A	$\geq 1600V$	$\leq 100mA$	$\leq 1.5V$	Phase Control Thyristor
CS70-18io1	TO-247AA	70A	$\geq 1800V$	$\leq 100mA$	$\leq 1.5V$	Phase Control Thyristor
CS80-18io1	TO-247AA	80A	$\geq 1800V$	$\leq 100mA$	$\leq 1.5V$	Phase Control Thyristor
BCA50-1600	TO-275	50A	$\geq 1600V$	$\leq 80mA$	$\leq 1.3V$	SCRs, Insulated
BCA50-1800	TO-275	50A	$\geq 1800V$	$\leq 80mA$	$\leq 1.3V$	SCRs, Insulated
BCA60-1600	TO-275	60A	$\geq 1600V$	$\leq 80mA$	$\leq 2V$	SCRs, Insulated
BCA60-1800	TO-275	60A	$\geq 1800V$	$\leq 80mA$	$\leq 2V$	SCRs, Insulated
BCA60-2000	TO-275	60A	$\geq 2000V$	$\leq 80mA$	$\leq 2V$	SCRs, Insulated
BCA60-2200	TO-275	60A	$\geq 2200V$	$\leq 80mA$	$\leq 2V$	SCRs, Insulated
BCA60-1600	TOP3	60A	$\geq 1600V$	$\leq 80mA$	$\leq 1.3V$	SCRs, Insulated
BCA60-1800	TOP3	60A	$\geq 1800V$	$\leq 80mA$	$\leq 1.3V$	SCRs, Insulated

SCRs High Voltage 特制高压单向可控硅、绝缘型高压单向可控硅、反向阻断高压单向可控硅

型号 Product Model	封装 Package	主要参数				可代替同类产品
		$I_{T(RMS)}$	$V_{DRM}/V_{RRM}$	$I_{GT}$	$V_{GT}$	
BCA70-1600	TO-275	70A	$\geq 1600V$	$\leq 80mA$	$\leq 1.5V$	SCRs, Insulated
BCA70-1800	TO-275	70A	$\geq 1800V$	$\leq 80mA$	$\leq 1.5V$	SCRs, Insulated
BCA70-2000	TO-275	70A	$\geq 2000V$	$\leq 80mA$	$\leq 1.5V$	SCRs, Insulated
BCA70-2200	TO-275	70A	$\geq 2200V$	$\leq 80mA$	$\leq 1.5V$	SCRs, Insulated
BCA75-800	TO-275	75A	$\geq 800V$	$\leq 70mA$	$\leq 1.3V$	SCRs, Insulated
BCA75-1000	TO-275	75A	$\geq 1000V$	$\leq 70mA$	$\leq 1.3V$	SCRs, Insulated
BCA75-1200	TO-275	75A	$\geq 1200V$	$\leq 70mA$	$\leq 1.3V$	SCRs, Insulated
BCA75-1600	TO-275	75A	$\geq 1600V$	$\leq 70mA$	$\leq 1.3V$	SCRs, Insulated
BCA75-1800	TO-275	75A	$\geq 1800V$	$\leq 70mA$	$\leq 1.3V$	SCRs, Insulated
BCA80-1600	TOP3	80A	$\geq 1600V$	$\leq 80mA$	$\leq 1.3V$	SCRs, Insulated
BCB60-1600	TO-247	60A	$\geq 1600V$	$\leq 80mA$	$\leq 1.3V$	SCRs, Non Insulated
BCB60-1800	TO-247	60A	$\geq 1800V$	$\leq 80mA$	$\leq 1.3V$	SCRs, Non Insulated
BCA90-1200	TO-275	90A	$\geq 1200V$	$\leq 80mA$	$\leq 1.5V$	SCRs, Insulated
BCA90-1600	TO-275	90A	$\geq 1600V$	$\leq 80mA$	$\leq 1.5V$	SCRs, Insulated
BCA90-1800	TO-275	90A	$\geq 1800V$	$\leq 80mA$	$\leq 1.5V$	SCRs, Insulated
BCA90-1600GT	TO-275	90A	$\geq 1600V$	$\leq 120mA$	$\leq 2V$	SCRs, Insulated
BCA90-1800GT	TO-275	90A	$\geq 1800V$	$\leq 120mA$	$\leq 2V$	SCRs, Insulated
BCA90-2000GT	TO-275	90A	$\geq 2000V$	$\leq 120mA$	$\leq 2V$	SCRs, Insulated
BCA90-2200GT	TO-275	90A	$\geq 2200V$	$\leq 120mA$	$\leq 2V$	SCRs, Insulated
BCA110-1200	TO-275	110A	$\geq 1200V$	$\leq 80mA$	$\leq 1.5V$	SCRs, Insulated
BCA110-1400	TO-275	110A	$\geq 1400V$	$\leq 80mA$	$\leq 1.5V$	SCRs, Insulated
BCA110-1600	TO-275	110A	$\geq 1600V$	$\leq 80mA$	$\leq 1.5V$	SCRs, Insulated
BCA110-1800	TO-275	110A	$\geq 1800V$	$\leq 80mA$	$\leq 1.5V$	SCRs, Insulated
BCA130-1200	TO-275	130A	$\geq 1200V$	$\leq 80mA$	$\leq 1.5V$	SCRs, Insulated
BCA130-1400	TO-275	130A	$\geq 1400V$	$\leq 80mA$	$\leq 1.5V$	SCRs, Insulated
BCA130-1600	TO-275	130A	$\geq 1600V$	$\leq 80mA$	$\leq 1.5V$	SCRs, Insulated
BCA130-1800	TO-275	130A	$\geq 1800V$	$\leq 80mA$	$\leq 1.5V$	SCRs, Insulated

**产品** 自动化电气设备；开关电源；无功补偿；复合开关；交流/直流电源变换；风扇、小家电  
**应用** 工业和家庭电加热器的温度控制；大功率路灯；大功率捕鱼器；电机马达调速控制电路等

小电流 贴片单向可控硅、贴片双向可控硅：

MCR16、MCR18、MCR100-6、MCR100-8、MAC97A6、MAC97A8、PCR406、PCR606、BT131-600、BT131-800、BT134S-600D、BT134S-600E、BT134S-800D、BT134S-800E、BT136S-600D、BT136S-600E、BT136S-800D、BT136S-800E、BT137S-600D、BT137S-600E、BT137S-800D、BT137S-800E、BT151S-500R、BT151S-600R、BT151S-650R、BT151S-800R、X0402、X0405、Z0405...

封装外形：SOT-23、SOT-89、SOT-223、TO-252、TO-263、DPAK、D<sup>2</sup>PAK

购买与咨询热线：**+86-755-29955080、29955081、29955082、29955083**

公司型号	对应工业型号	主要参数	封装芯片	封装形式	包装规格	每盒数量	每箱数量
1N60	FQU1N60B	1A, 600V $R_{DS(ON)}=11.5\Omega$	小芯片	TO-251	80只/管	4000只	24000只
	FQU1N60B		中芯片	TO-251	80只/管	4000只	24000只
	FQU1N60C		大芯片	TO-251	80只/管	4000只	24000只
	FQD1N60B		小芯片	TO-252	2500只/盘	5000只	25000只
	FQD1N60B		中芯片	TO-252	2500只/盘	5000只	25000只
	FQD1N60C		大芯片	TO-252	2500只/盘	5000只	25000只
2N60	FQU2N60C	2A, 600V $R_{DS(ON)}=4.7\Omega$	中芯片	TO-251	80只/管	4000只	24000只
	FQD2N60C		中芯片	TO-252	2500只/盘	5000只	25000只
	FQP2N60C		中芯片	TO-220AB	50只/管	1000只	10000只
	FQPF2N60C		中芯片	TO-220F	50只/管	1000只	10000只
	FQU2N60C		大芯片	TO-251	80只/管	4000只	24000只
	FQD2N60C		大芯片	TO-252	2500只/盘	5000只	25000只
	FQP2N60C		大芯片	TO-220AB	50只/管	1000只	10000只
	FQPF2N60C		大芯片	TO-220F	50只/管	1000只	10000只
4N60	FQU4N60C	4A, 600V $R_{DS(ON)}=2.2\Omega$	标准芯片	TO-251	80只/管	4000只	24000只
	FQD4N60C		标准芯片	TO-252	2500只/盘	5000只	25000只
	FQP4N60C		标准芯片	TO-220AB	50只/管	1000只	10000只
	FQPF4N60C		标准芯片	TO-220F	50只/管	1000只	10000只
	FQU4N60C		大芯片	TO-251	80只/管	4000只	24000只
	FQD4N60C		大芯片	TO-252	2500只/盘	5000只	25000只
	FQP4N60C		大芯片	TO-220AB	50只/管	1000只	10000只
	FQPF4N60C		大芯片	TO-220F	50只/管	1000只	10000只
5N60	FQU5N60C	5A, 600V $R_{DS(ON)}=2.5\Omega$	标准芯片	TO-251	80只/管	4000只	24000只
	FQD5N60C		标准芯片	TO-252	2500只/盘	5000只	25000只
	FQP5N60C		标准芯片	TO-220AB	50只/管	1000只	10000只
	FQPF5N60C		标准芯片	TO-220F	50只/管	1000只	10000只
	FQU5N60C		大芯片	TO-251	80只/管	4000只	24000只
	FQD5N60C		大芯片	TO-252	2500只/盘	5000只	25000只
	FQP5N60C		大芯片	TO-220AB	50只/管	1000只	10000只
	FQPF5N60C		大芯片	TO-220F	50只/管	1000只	10000只
6N60	FQP6N60C	6A, 600V $R_{DS(ON)}=2.0\Omega$	标准芯片	TO-220AB	50只/管	1000只	10000只
	FQPF6N60C		标准芯片	TO-220F	50只/管	1000只	10000只

公司型号	对应工业型号	主要参数	封装芯片	封装形式	包装规格	每盒数量	每箱数量
7N60	FQP7N60C	7A, 600V $R_{DS(ON)}=1.9\Omega$	标准芯片	TO-220AB	50只/管	1000只	10000只
	FQPF7N60C		标准芯片	TO-220F	50只/管	1000只	10000只
8N60	FQP8N60C	8A, 600V $R_{DS(ON)}=1.2\Omega$	标准芯片	TO-220AB	50只/管	1000只	10000只
	FQPF8N60C		标准芯片	TO-220F	50只/管	1000只	10000只
10N60	FQP10N60C	10A, 600V $R_{DS(ON)}=0.7\Omega$	标准芯片	TO-220AB	50只/管	1000只	10000只
	FQPF10N60C		标准芯片	TO-220F	50只/管	1000只	10000只
12N60	FQP12N60C	12A, 600V $R_{DS(ON)}=0.7\Omega$	标准芯片	TO-220AB	50只/管	1000只	10000只
	FQPF12N60C		标准芯片	TO-220F	50只/管	1000只	10000只
50N06	FQU50N06	50A, 600V $R_{DS(ON)}=0.022\Omega$	标准芯片	TO-251	80只/管	4000只	24000只
	FQD50N06		标准芯片	TO-252	2500只/盘	5000只	25000只
	FQP50N06		标准芯片	TO-220AB	50只/管	1000只	10000只
	FQPF50N06		标准芯片	TO-220F	50只/管	1000只	10000只
630	FQU630、IRF630	9A, 200V $R_{DS(ON)}=0.04\Omega$	标准芯片	TO-251	80只/管	4000只	24000只
	FQD630、IRF630		标准芯片	TO-252	2500只/盘	5000只	25000只
	FQP630、IRF630		标准芯片	TO-220AB	50只/管	1000只	10000只
	FQPF630、IRF630		标准芯片	TO-220F	50只/管	1000只	10000只
640	FQP640、IRF640	18A, 200V $R_{DS(ON)}=0.18\Omega$	标准芯片	TO-220AB	50只/管	1000只	10000只
	FQPF640、IRF640		标准芯片	TO-220F	50只/管	1000只	10000只
740	FQP740、IRF740	11A, 400V $R_{DS(ON)}=0.55\Omega$	标准芯片	TO-220AB	50只/管	1000只	10000只
	FQPF740、IRF740		标准芯片	TO-220F	50只/管	1000只	10000只
830	FQU830、IRF830	4.5A, 500V $R_{DS(ON)}=1.5\Omega$	标准芯片	TO-251	80只/管	4000只	24000只
	FQD830、IRF830		标准芯片	TO-252	2500只/盘	5000只	25000只
	FQP830、IRF830		标准芯片	TO-220AB	50只/管	1000只	10000只
	FQPF830、IRF830		标准芯片	TO-220F	50只/管	1000只	10000只
2SK2645	FUJI: 2SK2645	9A, 600V $R_{DS(ON)}=1.2\Omega$	标准芯片	TO-220AB	50只/管	1000只	10000只
	FUJI: 2SK2645		标准芯片	TO-220F	50只/管	1000只	10000只
IRFZ24N	IR: IRFZ24N	17A, 55V $R_{DS(ON)}=0.07\Omega$	大芯片	TO-220AB	50只/管	1000只	10000只
	IR: IRFZ24N		大芯片	TO-220F	50只/管	1000只	10000只
IRFU24N	IRFU24N	17A, 55V $R_{DS(ON)}=0.07\Omega$	TO-251 (IPAK)		80只/管	4000只	24000只
IRFD24N	IRFR24N		TO-252 (DPAK)		2500只/盘	5000只	25000只

其它低压MOS管（最大电流350A）请致电咨询。可定制800~900V高压品种

产品销售热线（总机八线转各部门）。直线电话：0755-27832499， 传真：0755-27801767

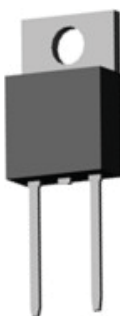
0755-29955080、29955081、29955082、29955083；29955090、29955091、29955092、29955093

热销产品：贴片二极管、贴片三极管、贴片场效应管（N沟道、P沟道）

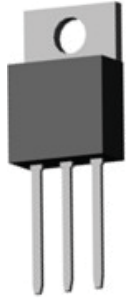


大类	元件打印	型号	封装	种类	主要参数
二极管	A4	MMBAV70	SOT-23	贴片开关二极管	200mA, 70V
	A7	MMBAV99	SOT-23	贴片开关二极管	200mA, 70V
	A1	MMBAW56	SOT-23	贴片开关二极管	200mA, 70V
	A6	MMBD4148	SOT-23	贴片开关二极管	200mA, 75V
	KL3	MMBAT54C	SOT-23	贴片肖特基	200mA, 30V, 225mW
	KL4	MMBAT54S	SOT-23	贴片肖特基	200mA, 30V, 225mW
MOS 场效应管	7002	2N7002	SOT-23	N-MOSFET	115mA, 60V, $R_{DS(ON)}=7.5\Omega$ (不带防静电)
	7002	2N7002E	SOT-23	N-MOSFET	300mA, 60V, $R_{DS(ON)}=3.0\Omega$ (自带防静电)
	A1	SI2301	SOT-23	P-MOSFET	-2.8A, -20V, $R_{DS(ON)}=100m\Omega$
	A2	SI2302	SOT-23	N-MOSFET	2.6A, 16V, $R_{DS(ON)}=9m\Omega$
	A2SHB	SI2302	SOT-23	N-MOSFET	2.8A, 16V, $R_{DS(ON)}=9m\Omega$
	A2SHB	SI2302	SOT-23	N-MOSFET	2.6A, 20V, $R_{DS(ON)}=50m\Omega$
	A5	SI2305	SOT-23	P-MOSFET	-3.9A, -20V, $R_{DS(ON)}=70m\Omega$
	A23	2SK2333	SOT-23	P-MOSFET	-3.8A, -12V, $R_{DS(ON)}=45m\Omega$
	X1	A03401	SOT-23	P-MOSFET	-4.2A, -30V, $R_{DS(ON)}=53m\Omega$
	A15E	A03415	SOT-23	P-MOSFET	-4.0A, -20V, $R_{DS(ON)}=56m\Omega$
	A20	A03420	SOT-23	N-MOSFET	6A, 20V, $R_{DS(ON)}=19m\Omega$
	1F	IRLML6401	SOT-23	P-MOSFET	-4.3A, -12V, $R_{DS(ON)}=125m\Omega$
	SS	BSS138	SOT-23	N-MOSFET	0.22A, 50V, $R_{DS(ON)}=53m\Omega$
三极管	FR	2SA1037	SOT-23	贴片高压三极管	PNP, BEC, -150mA, -50V, hFE:180-390
	CR	2SC945	SOT-23	开关三极管	NPN, BEC, 100mA, 60V, hFE:200-400
	J3Y	MMBT8050	SOT-23	贴片三极管	NPN, BEC, 1.5A, 40V, 25V, hFE:200-300
	2TY	MMBT8550	SOT-23	贴片三极管	PNP, BEC, -1.5A, -40V, -25V, hFE:200-300
	Y·2	MMBT8550	SOT-23	贴片三极管	PNP, BEC, -1.5A, -40V, -25V, hFE:200-300
	Y·2	MMBT8550	SOT-23	贴片三极管	PNP, BEC, -1.5A, -40V, -25V, hFE:200-300
	L6	MMBT9014	SOT-23	贴片三极管	NPN, BEC, 150mA, 50V, 45V, hFE:300-400
	1AM	MMBT3904	SOT-23	贴片三极管	NPN, BEC, 200mA, 40V, 60V, hFE:100-300
	1AM	MMBT3904	SOT-23	贴片三极管	NPN, BEC, 200mA, 40V, 60V, hFE:100-300
	2A	MMBT3906	SOT-23	贴片三极管	PNP, BEC, -200mA, -40V, hFE:100-400
	2X	MMBT4401	SOT-23	贴片开关三极管	NPN, BEC, 600mA, 40V, 60V, hFE:40-500
	2T	MMBT4403	SOT-23	贴片开关三极管	PNP, BEC, -600mA, -40V, hFE:60-500
	1D	MMBTA42	SOT-23	贴片高压三极管	NPN, BEC, 500mA, 300V, 180V, hFE:100-200
	3D	MMBTA44	SOT-23	贴片高压三极管	NPN, BEC, 200mA, 400V, 180V, hFE:100-200
	2L	MMBT5401	SOT-23	贴片高压三极管	PNP, BEC, -500mA, -150V, -160V, hFE:60-500
	G1	MMBT5551	SOT-23	贴片高压三极管	NPN, BEC, 600mA, 160V, 180V, hFE:100-200
1P	MMBT2222A	SOT-23	贴片开关三极管	NPN, BEC, 600mA, 40V, 60V, hFE:100-300	



浩海电子 进口芯片、自主品牌封装：肖特基整流二极管（本年度主打产品）

Type 型号	$I_{(AV)}$ (A)	$V_{RRM}$ ( $I=I_{RRM}$ ) (V)	$I_{FSM}$ (A)	$V_{FM}$		$I_{RM}$		Packing	封装 外形
				$V_{FM}$ (V)	$I_{(AV)}$ (A)	$T_A=25^\circ\text{C}$ (mA)	$T_A=100^\circ\text{C}$ (mA)		
MBR730	7.5	30	150	0.7	7.5	0.1	15	TO-220AC	
MBR735	7.5	35	150	0.7	7.5	0.1	15	TO-220AC	
MBR740	7.5	40	150	0.7	7.5	0.1	15	TO-220AC	
MBR745	7.5	45	150	0.7	7.5	0.1	15	TO-220AC	
MBR750	7.5	50	150	0.8	7.5	0.1	15	TO-220AC	
MBR760	7.5	60	150	0.8	7.5	0.1	15	TO-220AC	
MBR780	7.5	80	150	0.85	7.5	0.5	15	TO-220AC	
MBR7100	7.5	100	150	0.85	7.5	0.5	15	TO-220AC	
MBR830	8	30	150	0.7	8	0.1	15	TO-220AC	
MBR835	8	35	150	0.7	8	0.1	15	TO-220AC	
MBR840	8	40	150	0.7	8	0.1	15	TO-220AC	
MBR845	8	45	150	0.7	8	0.1	15	TO-220AC	
MBR850	8	50	150	0.8	8	0.1	15	TO-220AC	
MBR860	8	60	150	0.8	8	0.1	15	TO-220AC	
MBR880	8	80	150	0.85	8	0.5	50	TO-220AC	
MBR8100	8	100	150	0.85	8	0.5	50	TO-220AC	
MBR1030	10	30	150	0.84	20	0.1	15	TO-220AC	
MBR1035	10	35	150	0.84	20	0.1	15	TO-220AC	
MBR1040	10	40	150	0.84	20	0.1	15	TO-220AC	
MBR1045	10	45	150	0.84	20	0.1	15	TO-220AC	
MBR1050	10	50	150	0.8	20	0.1	15	TO-220AC	
MBR1060	10	60	150	0.8	20	0.1	15	TO-220AC	
MBR1080	10	80	150	0.8	20	0.1	6	TO-220AC	
MBR10100	10	100	150	0.8	20	0.1	6	TO-220AC	
MBR1080CT	10	80	125	0.85	5	0.1	6	TO-220AB	
MBR10100CT	10	100	125	0.85	5	0.1	6	TO-220AB	
MBR10150CT	10	150	125	0.95	5	0.1	50	TO-220AB	
MBR10200CT	10	200	125	0.95	5	0.1	50	TO-220AB	
MBR1530CT	15	30	150	0.84	15	0.1	15	TO-220AB	
MBR1535CT	15	35	150	0.84	15	0.1	15	TO-220AB	
MBR1540CT	15	40	150	0.84	15	0.1	15	TO-220AB	
MBR1545CT	15	45	150	0.84	15	0.1	15	TO-220AB	
MBR1550CT	15	50	150	0.9	15	1	50	TO-220AB	
MBR1560CT	15	60	150	0.9	15	1	50	TO-220AB	
MBR1580CT	15	80	150	0.8	7.5	0.1	6	TO-220AB	
MBR15100CT	15	100	150	0.8	7.5	0.1	6	TO-220AB	
MBR15150CT	15	150	150	0.95	7.5	0.2	15	TO-220AB	
MBR15200CT	15	200	150	0.95	7.5	0.2	15	TO-220AB	
MBR1630	16	30	150	0.63	16	0.2	40	TO-220AC	
MBR1635	16	35	150	0.63	16	0.2	40	TO-220AC	
MBR1640	16	40	150	0.63	16	0.2	40	TO-220AC	
MBR1645	16	45	150	0.63	16	0.2	40	TO-220AC	
MBR1650	16	50	150	0.75	16	1	50	TO-220AC	
MBR1660	16	60	150	0.75	16	1	50	TO-220AC	
MBR1690	16	90	150	0.85	16	1	50	TO-220AC	
MBR16100	16	100	150	0.85	16	1	50	TO-220AC	

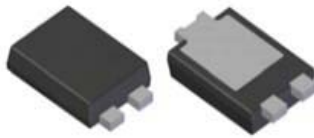
浩海电子 进口芯片、自主品牌封装：肖特基整流二极管（本年度主打产品）

Type 型号	$I_{(AV)}$ (A)	$V_{RRM}$ ( $I=I_{RRM}$ ) (V)	$I_{FSM}$ (A)	$V_{FM}$		$I_{RM}$		Packing	封装 外形
				$V_{FM}$ (V)	$I_{(AV)}$ (A)	$T_A=25^\circ\text{C}$ (mA)	$T_A=100^\circ\text{C}$ (mA)		
MBR2030CT	20	30	150	0.84	20	0.1	15	TO-220AB	
MBR2035CT	20	35	150	0.84	20	0.1	15	TO-220AB	
MBR2040CT	20	40	150	0.84	20	0.1	15	TO-220AB	
MBR2045CT	20	45	150	0.84	20	0.1	15	TO-220AB	
MBR2050CT	20	50	150	0.8	10	0.15	50	TO-220AB	
MBR2060CT	20	60	150	0.8	10	0.15	50	TO-220AB	
MBR20100CT	20	100	150	0.85	10	0.15	50	TO-220AB	
MBR20150CT	20	150	150	0.95	10	0.2	50	TO-220AB	
MBR20200CT	20	200	150	0.95	10	0.2	50	TO-220AB	
MBRF2070CT	20	70	150	0.85	10	0.15	50	TO-220F	
MBRF2080CT	20	80	150	0.85	10	0.15	50	TO-220F	
MBRF2090CT	20	90	150	0.85	10	0.15	50	TO-220F	
MBRF20100CT	20	100	150	0.85	10	0.15	50	TO-220F	
MBRF20150CT	20	150	150	0.95	10	0.2	50	TO-220F	
MBRF20200CT	20	200	150	0.95	10	0.2	50	TO-220F	
MBRF2530CT	30	30	150	0.82	30	0.2	40	TO-220F	
MBRF2535CT	30	35	150	0.82	30	0.2	40	TO-220F	
MBRF2540CT	30	40	150	0.82	30	0.2	40	TO-220F	
MBRF2545CT	30	45	150	0.82	30	0.2	50	TO-220F	
MBRF2550CT	30	50	150	0.75	15	1	50	TO-220F	
MBRF2560CT	30	60	150	0.75	15	1	50	TO-220F	
MBRF2580CT	30	80	150	0.85	15	1	50	TO-220F	
MBRF25100CT	30	100	150	0.85	15	1	50	TO-220F	
MBR3045PT	30	45	200	0.84	30	1	60	TO-247	
MBR3050PT	30	50	200	0.95	30	0.2	40	TO-247	
MBR3060PT	30	60	200	0.95	30	0.2	40	TO-247	
MBR3080PT	30	80	200	0.85	15	0.2	40	TO-247	
MBR30100PT	30	100	200	0.85	15	0.2	40	TO-247	
MBR4030PT	40	30	400	0.7	20	1	100	TO-247	
MBR4035PT	40	35	400	0.7	20	1	100	TO-247	
MBR4040PT	40	40	400	0.7	20	1	100	TO-247	
MBR4045PT	40	45	400	0.7	20	1	100	TO-247	
MBR4050PT	40	50	400	0.8	20	1	100	TO-247	
MBR4060PT	40	60	400	0.8	20	1	100	TO-247	
MBR4080PT	40	80	400	0.85	20	1	100	TO-247	
MBR40100PT	40	100	400	0.85	20	1	100	TO-247	
MBR6030PT	60	30	500	0.62	30	20	200	TO-247	
MBR6035PT	60	35	500	0.62	30	20	200	TO-247	
MBR6040PT	60	40	500	0.62	30	20	200	TO-247	
MBR6045PT	60	45	500	0.62	30	20	200	TO-247	
MBR6050PT	60	50	500	0.75	30	20	200	TO-247	
MBR6060PT	60	60	500	0.75	30	20	200	TO-247	
MBR6080PT	60	80	500	0.85	30	20	200	TO-247	
MBR60100PT	60	100	500	0.85	30	20	200	TO-247	

贴片肖特基整流二极管

H1045L: 10A, 45V, TO-277B

H1550L: 15A, 50V, TO-277B



-----典型应用-----

手机充电器、平板电脑、移动电源  
其他充电器, 1A、2A端口充电电路

俄罗斯芯片自主品牌封装  
电源器件、集成电路、通用电源 IC

TL431	±0.3%	36V	TO-92, 铁脚引线	
	±0.5%	36V	TO-92, 铁脚引线	
	±1%	36V	TO-92, 铁脚引线	
TL431	±0.3%	36V	TO-92, 铜脚引线	
	±0.5%	36V	TO-92, 铜脚引线	
	±1%	36V	TO-92, 铜脚引线	
TL431	±0.4%	18V	SOT-23, 铜脚引线	
	±0.4%	36V	SOT-23, 铜脚引线	
TL431	±0.5%	36V	SOT-89, 铜脚引线	
	±1%	36V	SOT-89, 铜脚引线	
LM324	DIP-14Pin	每管25只, 每盒1K, 每箱10K		
LM339	DIP-14Pin	每管25只, 每盒1K, 每箱10K		
LM393	DIP-8Pin	每管50只, 每盒2K, 每箱20K		
LM393	SOP-8Pin	每管100只, 每盒5K, 每箱50K		
MC34063	DIP-8Pin	每管50只, 每盒2K, 每箱20K		1.2A、1.5A
MC34063	SOP-8Pin	每管100只, 每盒5K, 每箱50K		1.2A、1.5A
F12C20	TO-220	代替MUR1220 (快恢复二极管)		
F16C20	TO-220	代替MUR1620 (快恢复二极管)		
74HC164	DIP-14Pin	每管25只, 每盒1K, 每箱10K		

深圳市浩海电子有限公司

SHENZHEN HAOHAI ELECTRONICS CO.,LTD.

电话总机八线:

0755-29955080、29955081、29955082、29955083

传真: 0755-27801767

E-mail: [kkg@kkg.com.cn](mailto:kkg@kkg.com.cn)